

# MJ Bolt Tensioners

Easy



Safe



Simple



Quick

**Quality is**

**A journey to a continuous improvement,  
Not a destination.**



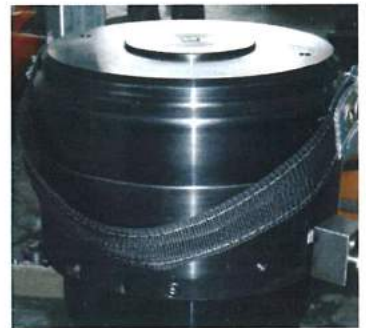


# MJ Bolt Tensioners

## » 개요

렌치를 사용하여 볼트를 체결·분해하는 전통적 방식은 너트 하단과 플랜지 표면 사이의 표면마찰력, 그리고 나사산에서 발생하는 비틀림 응력 및 마찰력 때문에 정확한 작업이 어렵습니다.

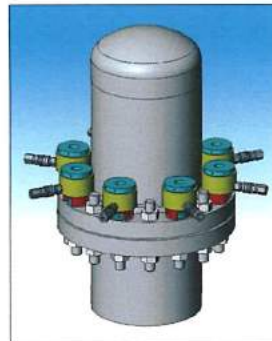
MJ Bolt Tensioner는 볼트와 스톨드에 대한 정확하고 다양한 Tensioning을 제공해 드립니다. 이는 신속하고 안전하며 사용하기 편리합니다.



## » 특징

MJ Bolt Tensioner는 아래와 같은 장점을 제공해 드립니다.

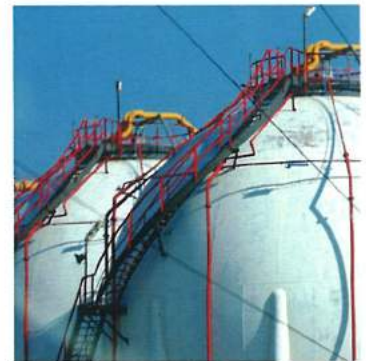
- 작업시간 단축
- 작업 안정성 강화
- 정확성과 신뢰성 제고
- 최적화된 사이즈 및 중량



## » 적용분야

일반적으로 Bolt Tensioner는 다음과 같은 다양한 산업분야에서 사용됩니다.

- 석유화학 플랜트
- 발전소
- 가스 플랜트
- 교량
- 광산
- 중공업
- 해양 플랜트



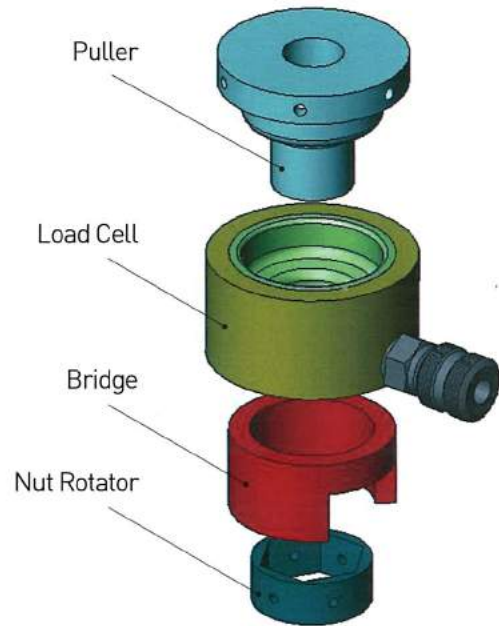




## » 구성

MJ Bolt Tensioner는 사용이 매우 편리하며, 크게 Puller, Load Cell, Bridge & Nut Rotator 4부분으로 구성되어 있습니다.

- Tensioner 구성품
  - Puller
  - Load Cell
  - Bridge
  - Nut Rotator
- 액세서리(선택품목)
  - 유압 유닛
  - 볼트 신장량 측정 장치
  - 유압 호스
  - 커플러

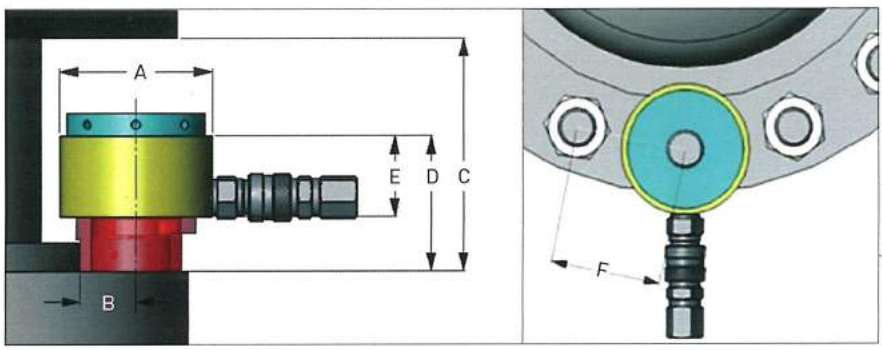


무진기연은 고품질에 초점을 맞춘 특수 목적용 Bolt Tensioning 장비를 제공하는 혁신적인 디자이너입니다.  
 무진기연은 ASME N, N3, NPT/ISO 9001, 14001/OHSAS 18001 등의 인증서를 보유하고 있습니다.



## » 제품 사양

아래 치수는 표준 규격이며, 별도의 주문제작도 가능합니다.  
 저희 MJ Bolt Tensioner를 통해 최적화된 해결책을 찾아보시길 바랍니다.



model	bolt size		capacity	area	dimension						weight
	mm	inch			ton	mm <sup>2</sup>	A	B	C	D	
MJST - 01	M20	3/4"	23	1516	ø 73	27	110	74	45	51	3
	M22	7/8"	23	1516	ø 73	27	115	74	45	51	3
	M24	1"	23	1516	ø 73	30	125	78	45	60	3
	M27	1-1/8"	23	1516	ø 73	32	130	78	45	60	3
MJST - 02	M30		45	2955	ø 102	30	150	90	54	72	5
	M33	1-1/4"	45	2955	ø 102	34	150	90	54	74	5
	M36	1-3/8"	45	2955	ø 102	36	160	95	54	76	5
	M39	1-1/2"	45	2955	ø 102	38	170	100	54	80	5
MJST - 03	M39	1-1/2"	81	5406	ø 132	42	175	95	56	88	9
	M42	1-5/8"	81	5406	ø 132	42	185	100	56	90	9
	M45	1-3/4"	81	5406	ø 132	44	195	103	56	94	9
	M48	1-7/8"	81	5406	ø 132	46	205	107	56	100	9
	M52	2"	81	5406	ø 132	48	210	112	56	104	9
MJST - 04	M48	1-7/8"	128	8490	ø 163	50	205	105	56	110	15
	M52	2"	128	8490	ø 163	52	215	105	56	112	15
	M56	2-1/4"	128	8490	ø 163	54	235	117	56	118	15
	M60		128	8490	ø 163	54	238	120	56	126	15
	M64	2-1/2"	128	8490	ø 163	58	254	129	56	126	15
MJST - 05	M64	2-1/2"	184	12194	ø 192	64	254	125	60	136	25
	M68		184	12194	ø 192	72	258	130	60	144	25
	M72	2-3/4"	184	12194	ø 192	72	258	130	60	146	25
	M76	3"	184	12194	ø 192	74	258	141	60	154	25
MJST - 06	M76	3"	266	17645	ø 231	76	260	146	64	162	44
	M80		266	17645	ø 231	76	264	146	64	162	44
	M85	3-1/4"	266	17645	ø 231	78	272	148	64	174	44
	M90	3-1/2"	266	17645	ø 231	78	280	154	64	185	44
	M95	3-3/4"	266	17645	ø 231	99	300	168	64	200	44
	M100	4"	266	17645	ø 231	105	305	172	64	212	44



**MOOJIN KEEYEON CO., LTD.**

#734-7, Ancheon-dong, Gwangsan-gu, Gwangju, 506-258 KOREA.

tel : +82-62-953-8342 fax : +82-62-953-2742 e-mail : moojin@newmoojin.com